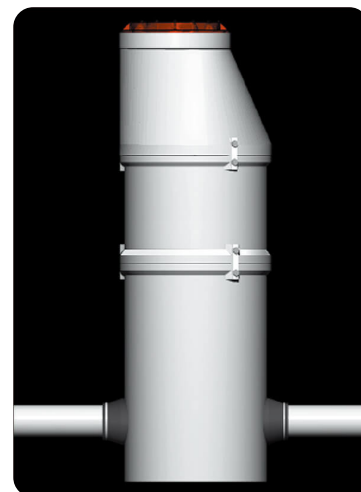


## 基本性能

■ (公社) 日本下水道協会I類規格 [JSWAS A-11] にて規定されたK-TIKホールのI種およびII種の基本性能は、下記の表をご参照ください。



項目	I種	II種
埋設深さ	5 m以下	10 m以下
コンクリートの圧縮強度	25 N/mm <sup>2</sup>	
軸方向耐圧強さ	150 kN	
接合部の水密性	0.05 MPa	0.10 MPa

側方曲げ強さ (kN/m)	ひび割れ荷重		破壊荷重	
	I種	II種	I種	II種
円形1号	6.9	13.7	10.4	20.6

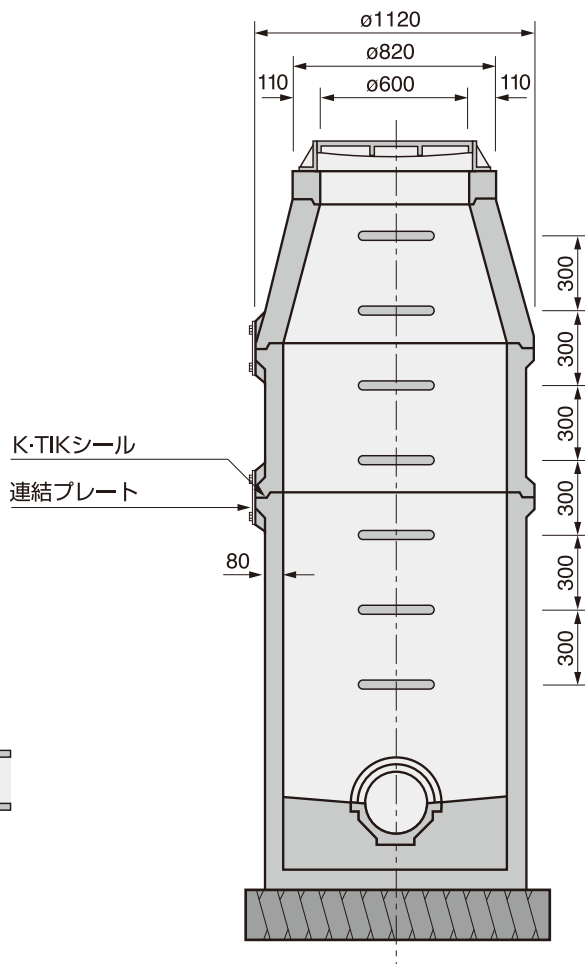
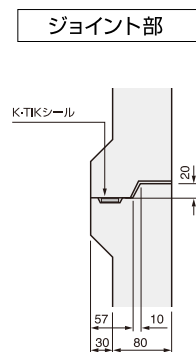
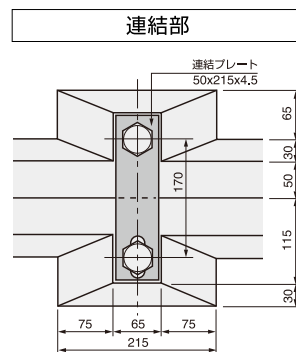
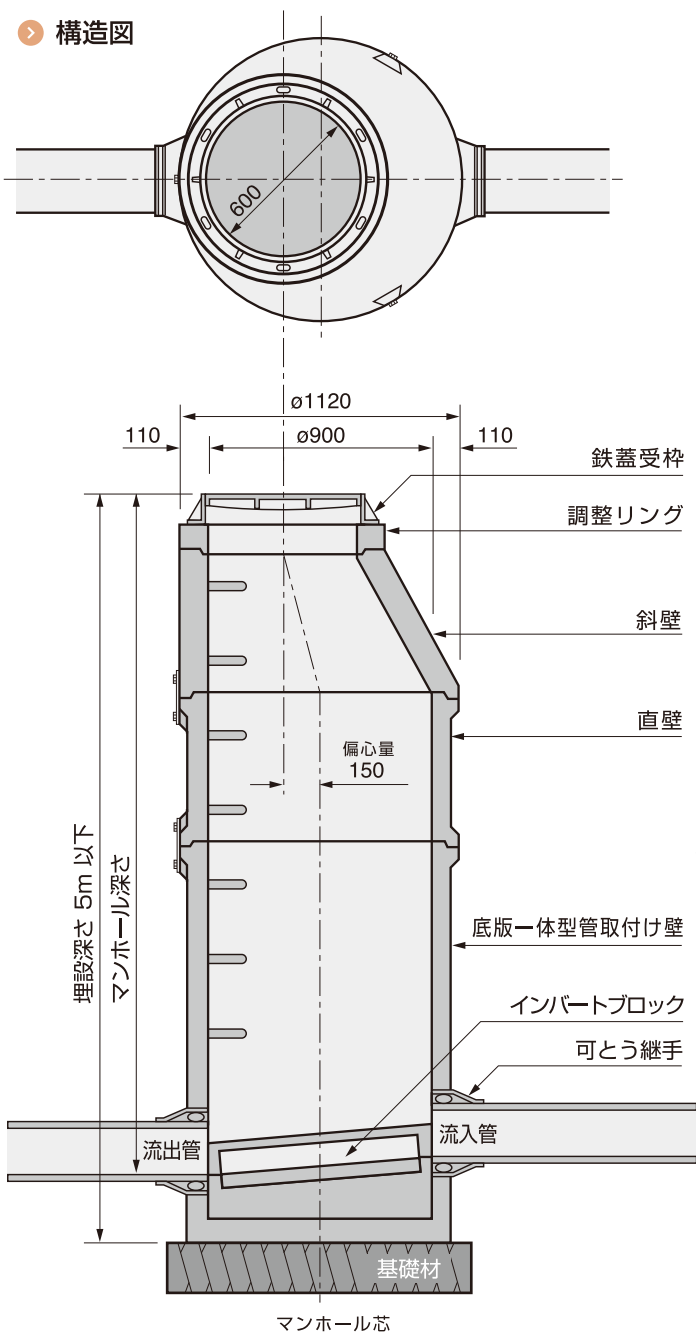
[ひび割れ荷重] 部材に0.05mmのひび割れを生じた時の試験機が示す荷重を高さ (h) で除した値

[破壊荷重] 試験機が示す最大荷重を高さ (h) で除した値

[納入実績] 福井県・石川県・富山県・滋賀県・岐阜県・京都府 etc

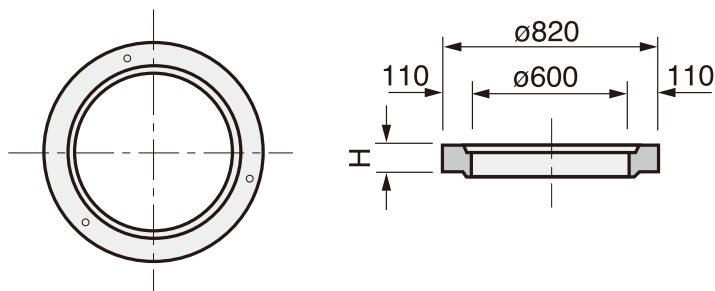


構造図



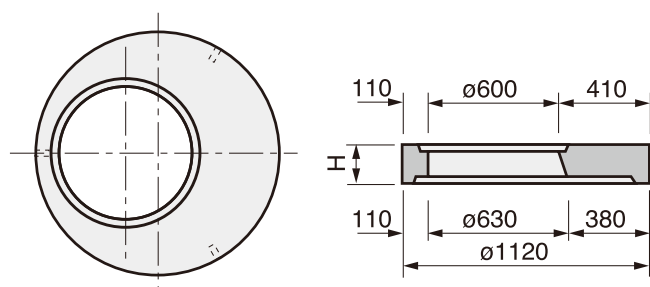
## 製品図

## 調整リング



呼び名 (記号)			寸法	参考質量 (kg)
JSWAS-11	K-TIK		H(mm)	
CMR60	TR	50	50	29
		100	100	59
		150	150	88

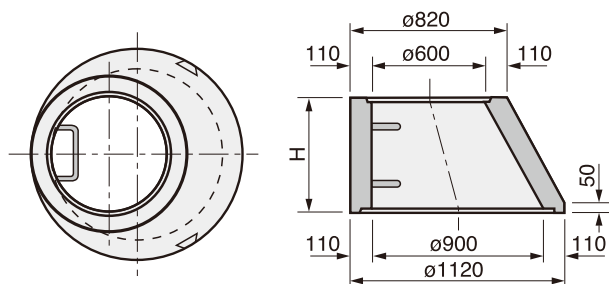
## スラブ



呼び名 (記号)			寸法	参考質量 (kg)
JSWAS-11	K-TIK		H(mm)	
CM1SB	TST1	150	150	248

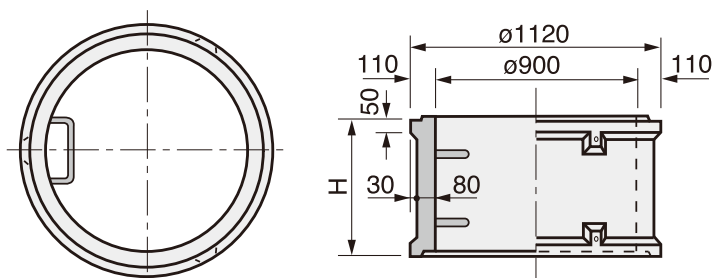


## 斜壁



呼び名 (記号)		寸法		参考質量 (kg)	ステップ数 (本)
JSWAS-11	K-TIK		H(mm)		
CM1T	TTN1	300	300	213	1
		450	450	319	2
		600	600	426	2

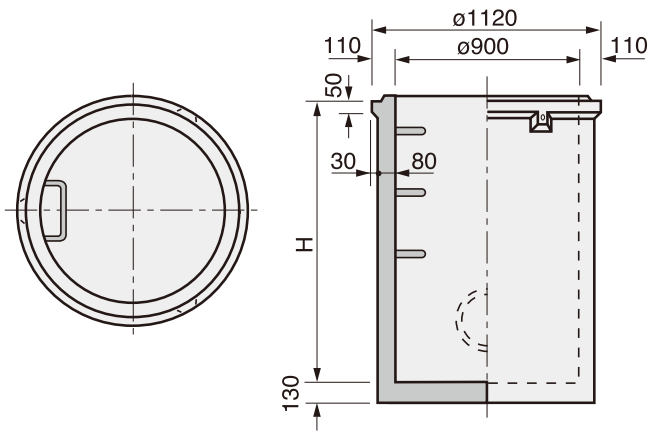
## 直壁



呼び名 (記号)		寸法		参考質量 (kg)	ステップ数 (本)
JSWAS-11	K-TIK		H(mm)		
CM1S	TS1	300	300	209	1
		600	600	387	2
		900	900	564	3
		1200	1200	741	4
		1500	1500	919	5

## 底版一体型管取付け壁





呼び名 (記号)		寸法		参考質量 (kg)	ステップ数 (本)
JSWAS-11	K-TIK	H(mm)			
CM1BP	TB1	600	600	658	0
		900	900	851	1
		1200	1200	1049	2
		1500	1500	1254	3
		1800	1800	1464	4

