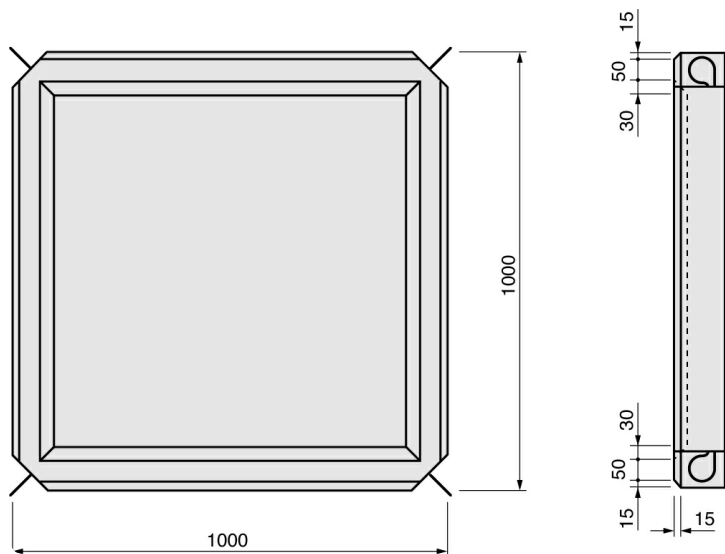


# 大型張ブロック



呼び名	寸法 (mm)			参考質量 (kg)
	T	t1	t2	
1000x1000x120	120	30	90	225
1000x1000x150	150	30	130	294
1000x1000x180	180	50	130	328

## 施工事例

