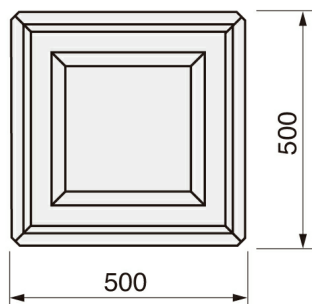
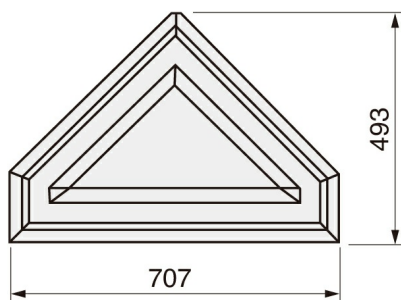


コンクリート張ブロック



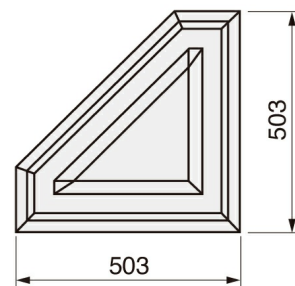
参考質量(kg)
48

並ブロック



参考質量(kg)
45

異型ブロック



参考質量(kg)
39

角ブロック

施工事例

