

大型張ブロック

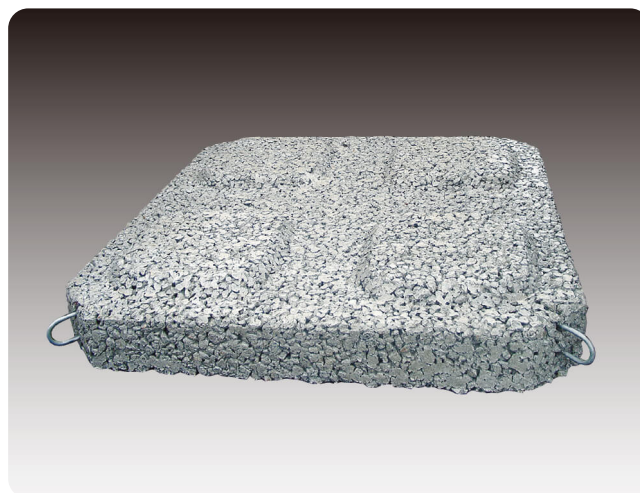
## ミルボード

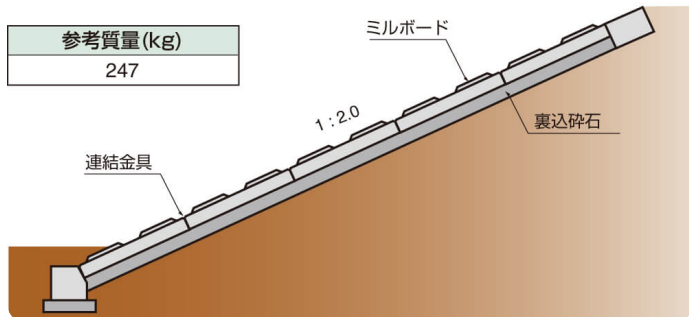
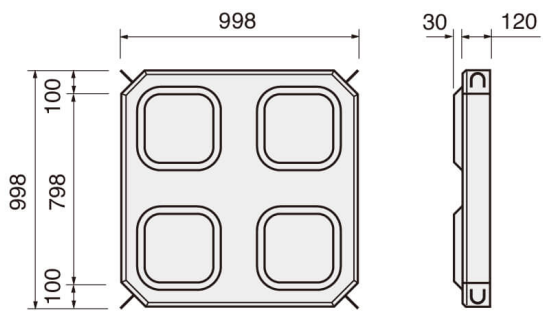
平均明度4.5

## 特長



- ミルボードは、透水性に優れたポーラスコンクリート製の大型張ブロックです。表面の凸部を利用して法面を滑らずに安全に歩くことが可能で、景観上のアクセントにもなっています。
- 連結により一体化されるため、流水に対して安定しています。
- 1m2タイプと大型で、布設に重機等を利用することにより省力化が期待され、工期も著しく短縮されます。
- 平均明度が4.5で、自然素材により形成されている周辺環境に比較的なじみやすいブロックです。





全協明証書 0791 号

### 明度証明書

株式会社ミルコン 殿

貴社より依頼を受けた「ミルボード（ボースコンクリート）」の平均明度は、次の通りであることを証明します。

平均明度 4.5

製品名 : ミルボード（ボースコンクリート）  
 規格寸法 : 縦 1000mm × 横 1000mm  
 製造工場 : 株式会社ミルコン 大田工場  
 製造日 : 2015年5月14日  
 撮影場所 : 株式会社ミルコン 大田工場  
 撮影日時 : 2015年7月14日 午前10時13分  
 撮影者氏名 : 伊藤 大輔  
 撮影機材 : FUJIFILM FINPIX P700EXR  
 備 考 : ボース、フレッタ 事後測定 実施

平成27年9月2日

公証人 全協北本コンサルタント 代表 会長 本間 丈士

