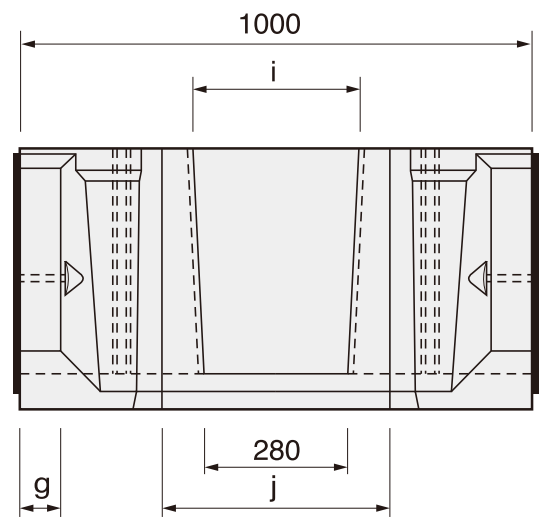
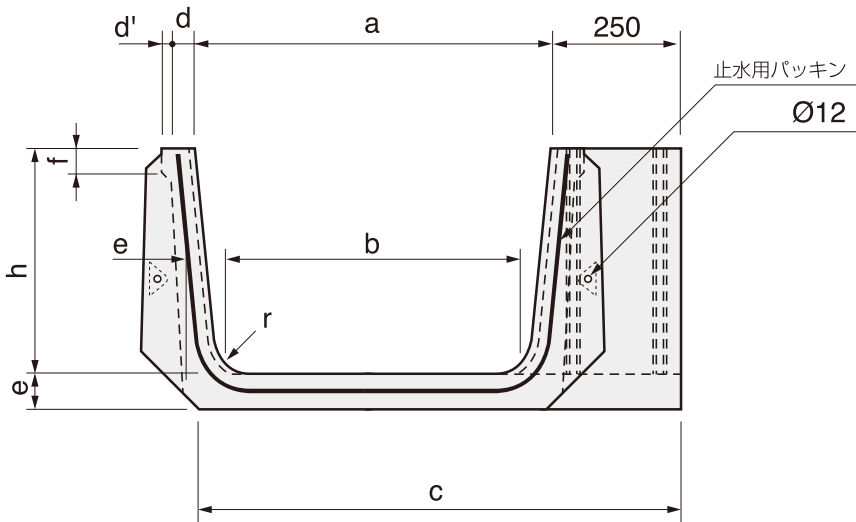
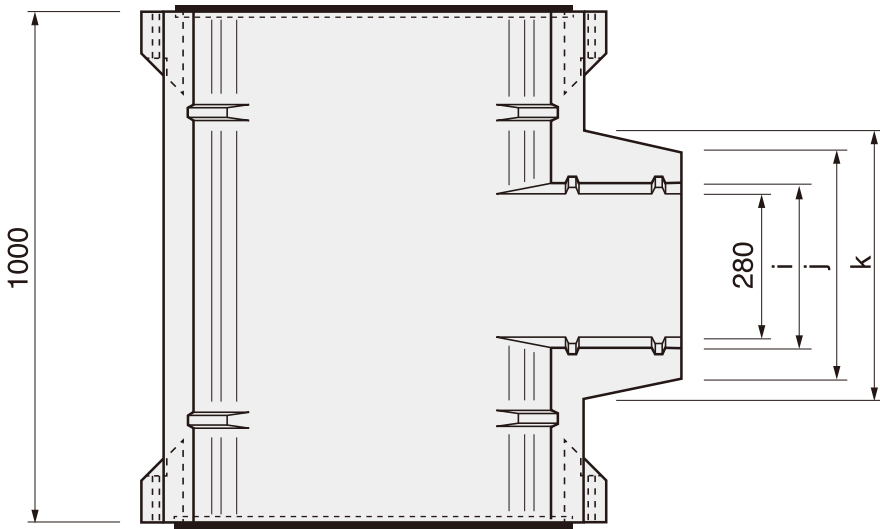


連結型鉄筋コンクリートベンチフリューム・広口分水



呼び名	寸法 (mm)													参考質量 (kg)
	a	b	c	d	d'	e	f	g	h	i	j	k	r	
300	300	260	550	30	10	40	30		200	300	420	500	40	102
400	400	345	648	40	15	50	40		260	306	426	506	50	156
500	500	435	745	45		55	45		320	312	432	512	60	205
600	600	520	840		-	60		80	380	318	438	518		70
700	700	610	940	50		70			440	324	444	524	317	
800	800	695	1035			75	-		490	329	449	529	80	370
900	900	785	1135	55		85			550	335	455	535		456
1000	1000	875	1233			90			600	340	460	540	517	

