

特長

■FAボックスは、3分割されたプレキャスト部材と現場打ちコンクリートを併用した、大断面ボックスを構築する工法です。頂版、側壁を分割構造(セグメント化)することで、「斜角」への対応が容易となります。

コスト縮減

プレキャスト部材をスラブ構造とし、底版を現場打ちとしたことで経済性に優れた大型ボックスです。

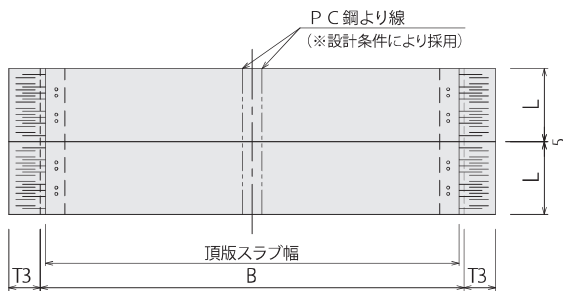
工期短縮

ループ継ぎ手を用いてプレキャスト部材を一体化するため施工が容易で工期短縮が図れます。PCaウイングウォールを併用すれば、より一層の工期短縮が可能です。

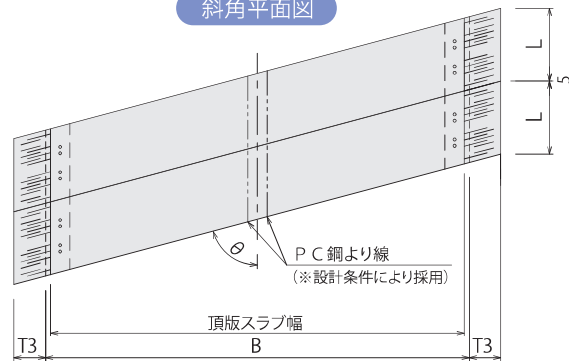


構造概要

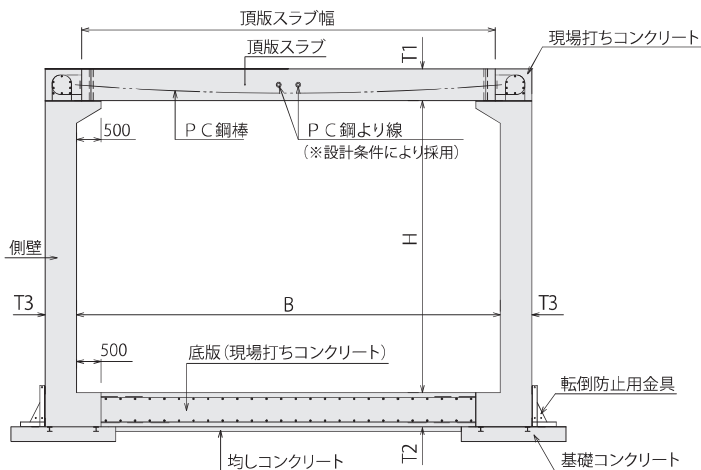
標準平面図



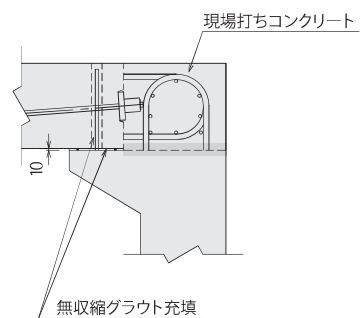
斜角平面図



断面図



隅角部構造



設計条件

活荷重	T-25	標準土被り	0~1.0m (1m以上は別途設計)
縦断勾配	10%程度	曲率半径	曲線配置対応可
斜角	60° ≤ θ ≤ 90° (θは5°ピッチが標準です)		

標準規格寸法

※規格外のサイズ、土被り1m以上の場合は、お問い合わせください。

上段：土被り 0.5m / 下段：土被り 1.0m

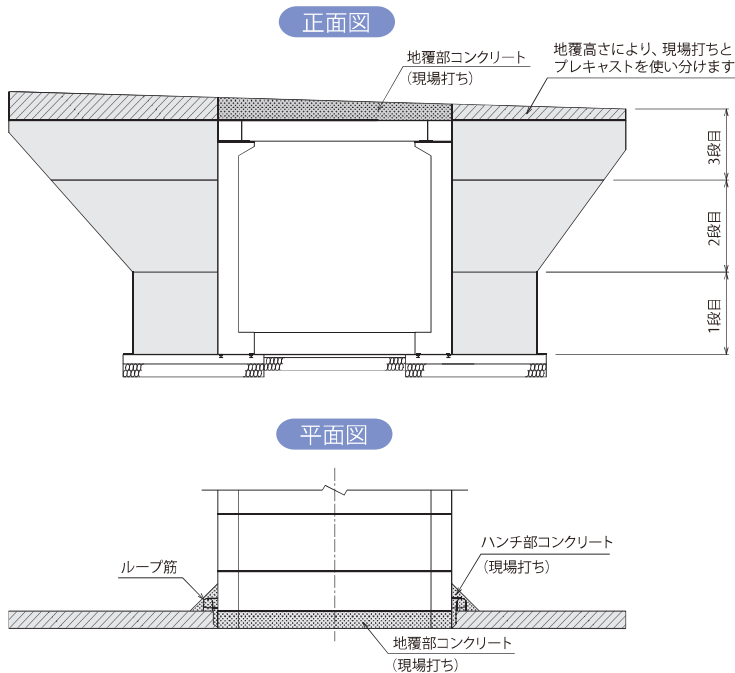
寸法 (mm)				寸法 (mm)			
内空幅 B	頂版スラブ厚 T1	底版厚 T2	側壁厚 T3	内空幅 B	頂版スラブ厚 T1	底版厚 T2	側壁厚 T3
5000	300	300	300	9000	400	450	400
	350	350	350		450	500	450
5500	300	350	300	9500	450	450	450
	350	350	350		500	550	500
6000	300	350	300	10000	450	500	450
	350	400	350		500	550	500
6500	350	350	350	10500	500	550	500
	350	400	350		550	550	550
7000	350	350	350	11000	500	550	500
	400	400	400		550	600	550
7500	350	350	350	11500	550	600	550
	400	450	400		600	650	600
8000	400	400	400	12000	600	650	600
	450	450	450		650	700	650
8500	400	400	400				
	450	500	450				

● 規格適用範囲
内空幅 (B) :5m~12m / 内空高 (H) :2m~7m / 製品長 (L) :1m~2m

PCa ウイングウォール

構造概要

- 張り出し長さ8m、全体高さ8mまで対応可能です。
- 道路縦断勾配に合わせて施工できます。
- FAボックスのみに取付可能です。



2段目ブロック据付



ブロック据付完了

