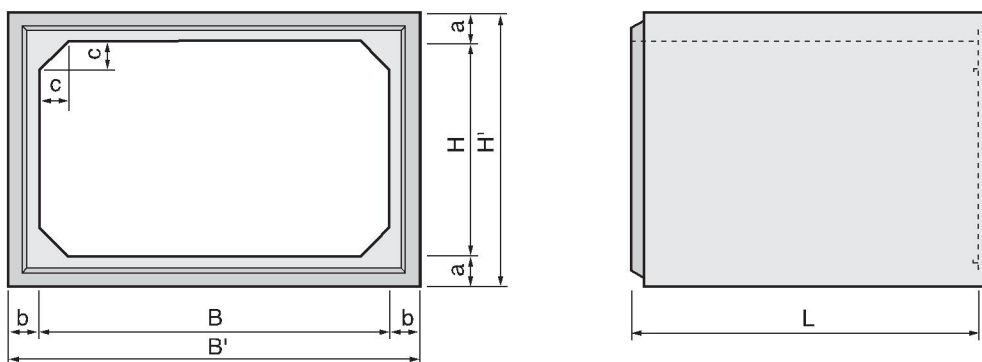


# パワフルボックスカルバート

幅 600~900

カルバート製品



呼び名		寸法(mm)						参考質量 (kg)
幅 B	高さ H	総幅 B'	総高 H'	頂底板厚 a	側壁厚 b	ハンチ c	長さ L	
600	400		660					1740
	500		760					1870
	600		860					2000
	700	860	960	130	130	100	2000	2130
	800		1060					2260
	900		1160					2390
	1000		1260					2520
700	400		660					1870
	500		760					2000
	600		860					2130
	700	960	960	130	130	100	2000	2260
	800		1060					2390
	900		1160					2520
	1000		1260					2650
800	400		660					2000
	500		760					2130
	600		860					2260
	700		960					2390
	800		1060					2520
	900	1060	1160	130	130	100	2000	2650
	1000		1260					2780
	1100		1360					2910
	1200		1460					3040
	1300		1560					3170
	1400		1660					3300
1500		1760					3430	
900	400		660					2130
	500		760					2260
	600		860					2390
	700		960					2520
	800		1060					2650
	900	1160	1160	130	130	100	2000	2780
	1000		1260					2910
	1100		1360					3040
	1200		1460					3170
	1300		1560					3300
	1400		1660					3430
	1500		1760					3560