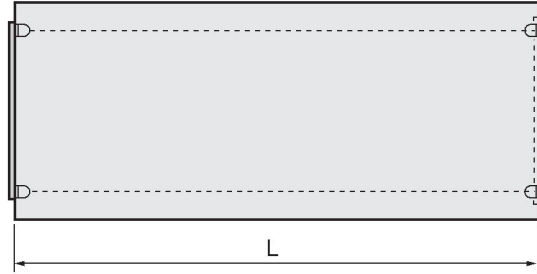
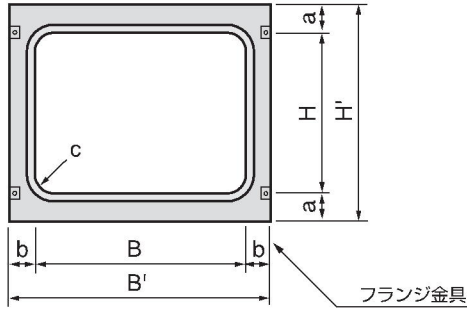
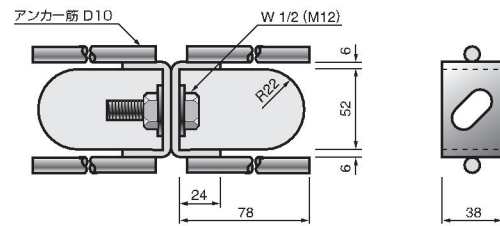


スリムタイプボックスカルバート

幅 240~900



フランジ金具詳細図



呼び名		寸法(mm)						参考質量 (kg)
幅 B	高さ H	総幅 B'	総高 H'	頂底板厚 a	側壁厚 b	ハンチ c	長さ L	
240	240	380	400	80	70	r50	1500	354
300	300	440	480	90	70	r50	1500	451
	400	480	580		90	2000	780	
	600	500	780		100	1500	765	
400	300	580	480	90	90	r70	2000	785
	400	540	580		70		1500	573
	500	600	700		100		100	804
450	450	630	650	100	90	r70	1500	761
500	400	700	600	100	100	r70	1500	805
	500	680	700		90		2000	1108
	600	700	800		100		100	1265
600	300	780	500	100	90	r70	1500	776
	500	800	700		100		2000	1275
	600	780	800		90		1296	
	700	800	900		100		1469	
	800	820	1000		110		1660	
700	600	900	800	100	100	r80	2000	1473
	700	900	900		100			1573
	800	920	1020		110			1841
	900	940	1120		120			2051
800	600	1000	820	110	100	r80	2000	1689
	700	1020	920		110			1868
	800	1000	1020		100			1876
900	700	1120	940	120	110	r80	2000	2085