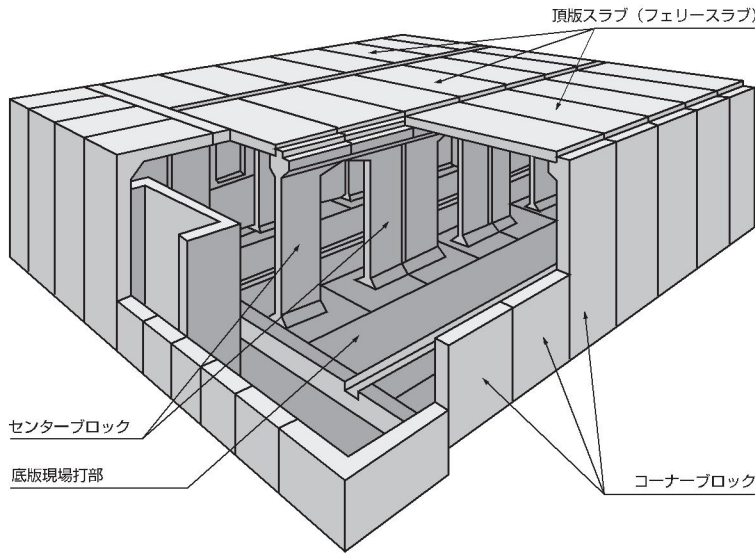
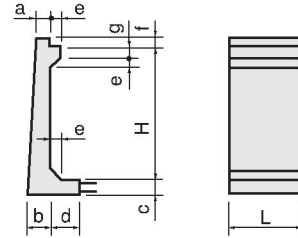


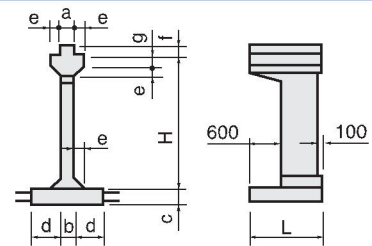
形状寸法



コーナブロック



センターブロック



サイズ (コーナブロック)	寸法(mm)									参考質量 (kg)
	H	a	b	c	d	e	f	g	L	
H=1.5	1500	200	200							3290
H=2.0	2000								1995	3790
H=2.5	2500									5760
H=3.0	3000			300	600	200				6510
H=3.5	3500		300							5440
H=4.0	4000						150	250		6000
H=4.5	4500	300			700					6680
H=5.0	5000								1495	9750
H=5.5	5500		450	450	850					10450
H=6.0	6000					250				11150
H=6.5	6500	350	500	500						13700
H=7.0	7000	400	550	550	1000					15920

サイズ (センターブロック)	寸法(mm)									参考質量(kg)	
	H	a	b	c	d	e	f	g	L	通水孔有	通水孔無
H=1.5	1500	200	200							4130	4642
H=2.0	2000								1995	4400	5137
H=2.5	2500									5200	6383
H=3.0	3000			300	600	200				5530	6994
H=3.5	3500	250	250							4360	5714
H=4.0	4000						150	250		4600	6172
H=4.5	4500				700					5080	6871
H=5.0	5000								1495	7670	10073
H=5.5	5500	300	300	450	850					7970	10636
H=6.0	6000					250				8270	11198
H=6.5	6500	400	400	500						11140	15363
H=7.0	7000			550	1000					11990	16563

頂版スラブ(フェリースラブ)

サイズ	寸法(mm)			参考質量 (kg)
	幅	厚さ	長さ	
3 m用	2960	280	1495	3110
4 m用	3960		4160	

頂版スラブ(フェリースラブ)

サイズ	寸法(mm)			参考質量 (kg)
	幅	厚さ	長さ	
3 m用	2960	280	1995	4140
4 m用	3960		5530	

●長さL=1995のブロックには、上記スラブを使用する。
 (注)長さL=1995のブロックは、通水孔幅600→800とする。