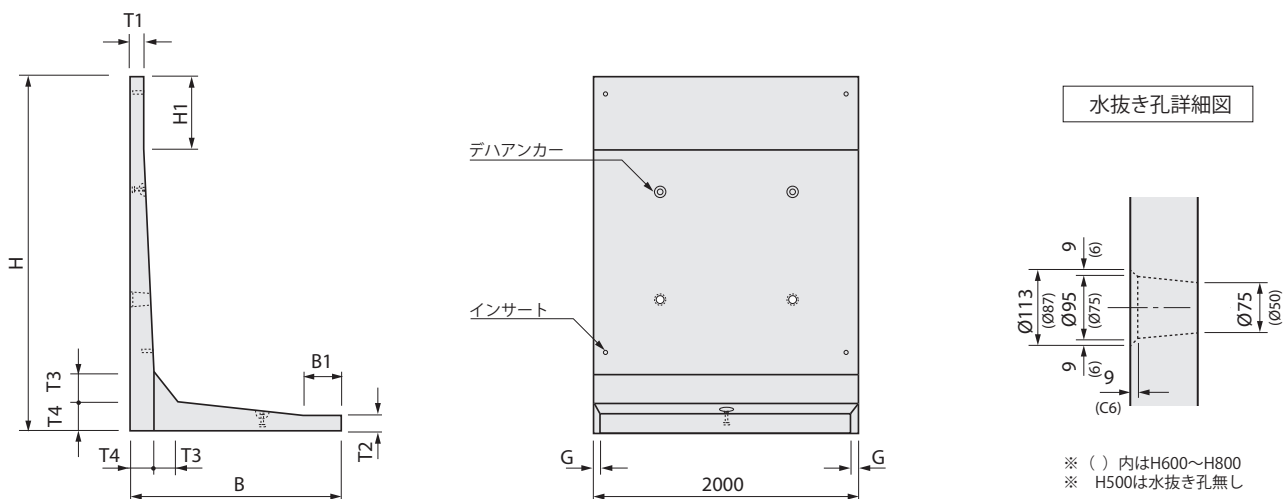


# TPウォール 滋賀県型 都市計画法に基づく開発行為に関する技術基準対応 H-500~3000

## Cタイプ



呼び名	寸法(mm)									参考質量(kg)
	H	B	H1	B1	T1	T2	T3	T4	G	
500	500	750		300					22	512
600	600	800		350					23	575
700	700	850	—	400	100	80	100	100	25	640
750	750	900		450					27	681
800	800	950		500					28	723
900	900	1000	150	310					30	900
1000	1000	1050	250	360					32	971
1100	1100	1100	350	410					34	1039
1200	1200	1150	450	460	100	100	110	110	35	1110
1250	1250	1150	500	460					35	1134
1300	1300	1200	550	510					37	1189
1400	1400	1250	650	560					38	1257
1500	1500	1300	750	610					40	1328
1600	1600	1350	350	260					41	1679
1700	1700	1450	450	360					44	1772
1750	1750	1450	500	360	100	100	150	150	44	1797
1800	1800	1500	550	410					45	1845
1900	1900	1550	650	460					47	1920
2000	2000	1650	750	560					50	2026
2100	2100	1700	350	360					51	2436
2200	2200	1750	450	410					53	2508
2250	2250	1800	500	460	100	100	180	180	55	2554
2300	2300	1850	550	510					56	2603
2400	2400	1900	650	560					58	2684
2500	2500	1950	750	610					60	2753
2600	2600	2050	350	410					61	3400
2700	2700	2100	450	460					63	3471
2750	2750	2150	500	510	100	100	200	220	64	3517
2800	2800	2150	550	510					64	3546
2900	2900	2250	650	610					68	3691
3000	3000	2300	750	660					69	3762

●底版Ø120開孔が標準です。開孔数・位置については寸法により異なります。単体図にてご確認ください。