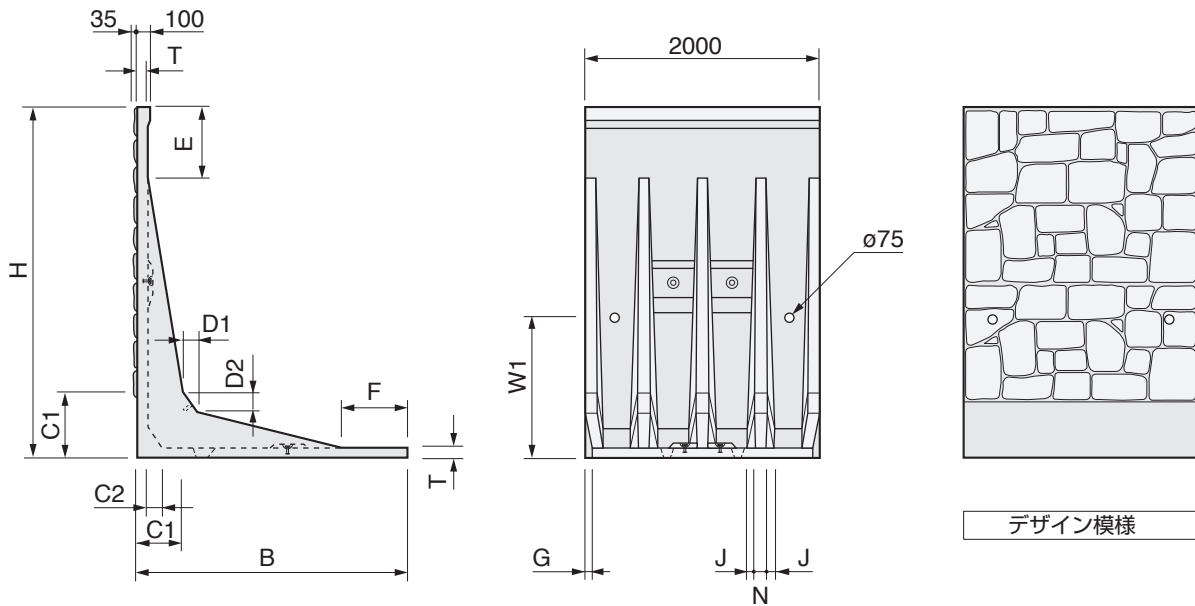


# デザインミルウォール II

H-900~3000

## Fタイプ(レキ質土)



呼び名	寸法(mm)													参考質量(kg)
	H	B	C1	C2	D1	D2	T	G	E	F	N	J	W1	
900	900	700	100	54	50	100	60	21	200	110	90	30	450	592
1000	1000	800						25	300	210				659
1100	1100	850	160	58	50	100	60	26	200	110	90	30	500	772
1200	1200	900						28	300	160				825
1250	1250	900	215	61	50	100	65	28	200	60	90	30	500	951
1300	1300	950						30	250	110				987
1400	1400	1000	270	97	75	125	70	31	350	160	100	40	700	1042
1500	1500	1050						33	450	210				1097
1600	1600	1150	270	97	75	125	70	36	200	10	100	40	700	1406
1700	1700	1150						36	300	10				1439
1750	1750	1200	270	97	75	125	70	38	350	60	100	40	700	1471
1800	1800	1200						38	400	60				1488
1900	1900	1250	350	126	100	150	80	39	500	110	100	40	800	1536
2000	2000	1300						41	600	160				1583
2100	2100	1450	350	126	100	150	80	46	200	10	100	40	800	2186
2200	2200	1450						46	300	10				2235
2250	2250	1450	350	126	100	150	80	46	350	10	100	40	800	2259
2300	2300	1450						46	400	10				2282
2400	2400	1550	410	125	100	150	80	49	500	110	100	60	1200	2366
2500	2500	1600						51	600	160				2433
2600	2600	1750	410	125	100	150	80	56	200	10	100	60	1200	2910
2700	2700	1750						56	300	10				2947
2750	2750	1750	410	125	100	150	80	56	350	10	100	60	1200	2966
2800	2800	1750						56	400	10				2985
2900	2900	1800	410	125	100	150	80	57	500	60	100	60	1200	3039
3000	3000	1850						59	600	110				3095

●設計条件は、[ミルウォールII 設計条件・タイプ選定表]を参照してください。