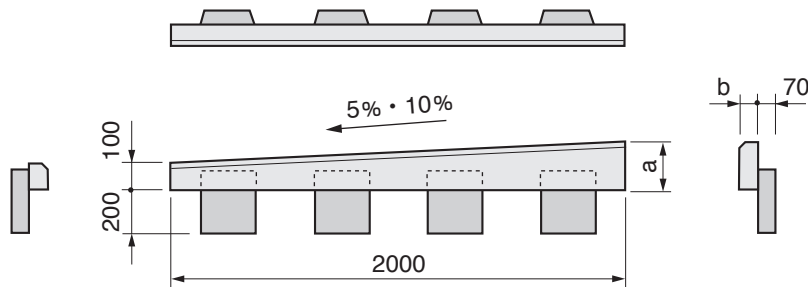


勾配嵩上げブロック

5%・10%用

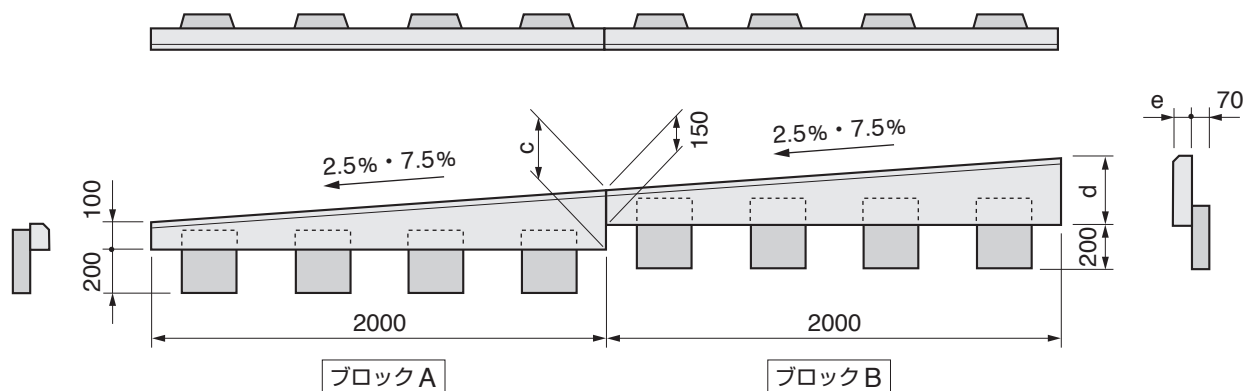
- 5%・10%用は、ブロック1種類を使用します。(下図とは逆勾配ブロックもご用意しています。)
- 規格外の勾配の場合、縦断施工にて調整していただくことにより対応できます。



タイプ別	勾配	寸法(mm)		参考質量(kg)
		a	b	
ミルウォール II 用	5% 用	200	100	109
	10% 用	300	100	132
HIミルウォール用 (H4000まで)	5% 用	200	120	123
	10% 用	300	120	151
HIミルウォール用 (H4100~7000)	5% 用	200	150	143
	10% 用	300	150	178

2.5%・7.5%用

- 2.5%・7.5%用は、A,Bのブロック2種類を1セットとして使用します。(下図とは逆勾配ブロックもご用意しています。)
- 規格外の勾配の場合、縦断施工にて調整していただくことにより対応できます。



タイプ別	勾配	寸法(mm)			参考質量(kg)	
		c	d	e	ブロック A	ブロック B
ミルウォール II 用	2.5% 用	150	200	100	97	121
	7.5% 用	250	300	100	121	144
HIミルウォール用 (H4000まで)	2.5% 用	150	200	120	109	137
	7.5% 用	250	300	120	137	164
HIミルウォール用 (H4100~7000)	2.5% 用	150	200	150	127	162
	7.5% 用	250	300	150	161	194