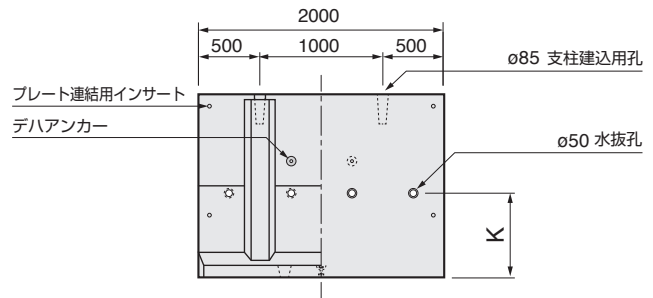
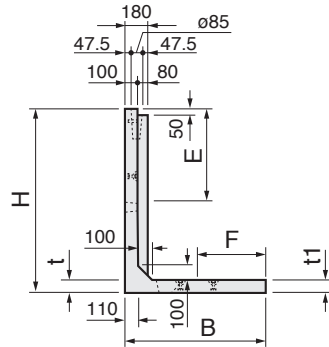


# ミルウォール II 基礎付タイプ

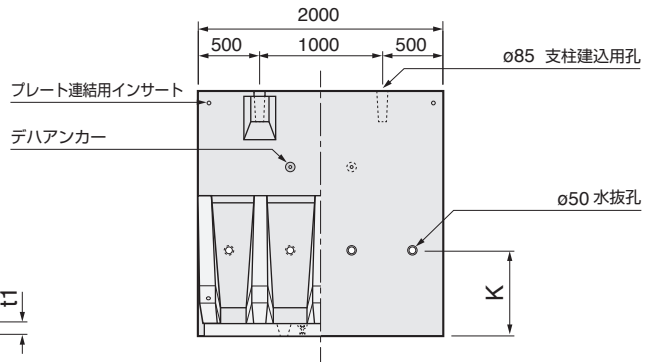
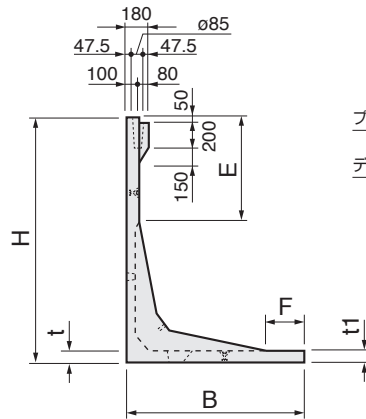
H-900~3000

## Nタイプ(粘性土)

H-900~1500



H-1600~3000



呼び名	寸法(mm)							参考質量 (kg)
	H	B	E	F	K	t	t1	
900	900	1050	160	460	700	100	90	907
1000	1000		260					961
1100	1100	1150	360	560		110	100	1057
1200	1200		460					1110
1250	1250	1300	500	710	90	90	1250	
1300	1300		550				1278	
1400	1400		650				1351	
1500	1500	1450	750	310	700	90	1404	
1600	1600		450				1607	
1700	1700		550				1653	
1750	1750		600				1678	
1800	1800	1650	650	510	800	90	1780	
1900	1900		750				1827	
2000	2000		850				1873	
2100	2100	1800	450	360	90	90	2337	
2200	2200		550				2384	
2250	2250		600				2407	
2300	2300	1950	650	510	1200	90	2489	
2400	2400		750				2536	
2500	2500		850				2582	
2600	2600	2150	450	410	90	90	3149	
2700	2700		550				3196	
2750	2750		600				3219	
2800	2800		650				3242	
2900	2900	2300	750	560			3362	
3000	3000		850				3408	

●「防護柵の設置基準・同解説 平成26年10月 社団法人日本道路協会」積雪ランク1対応品/フェンス支柱径φ65mm以下に対応致しております。