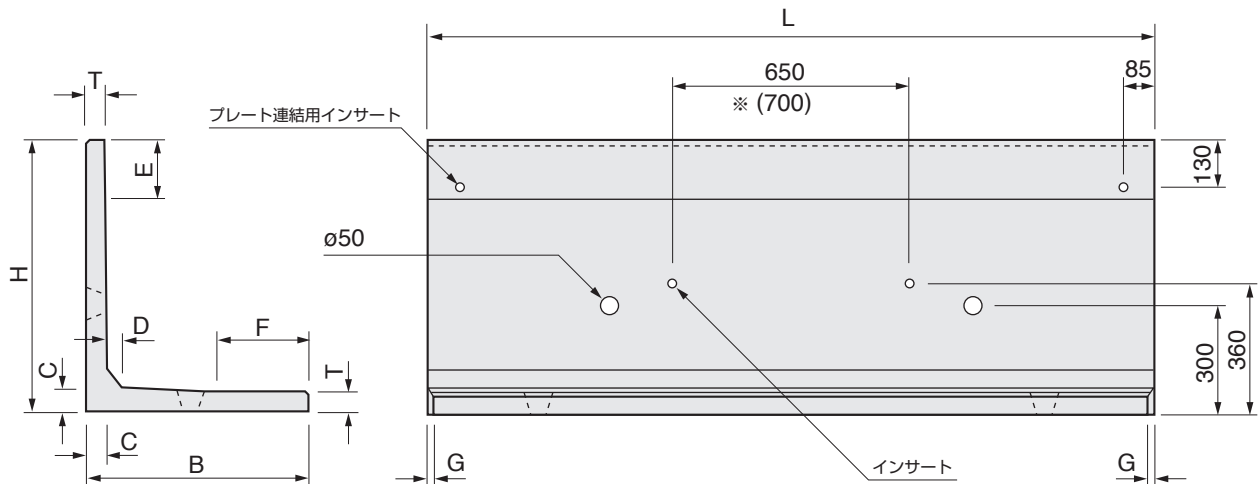


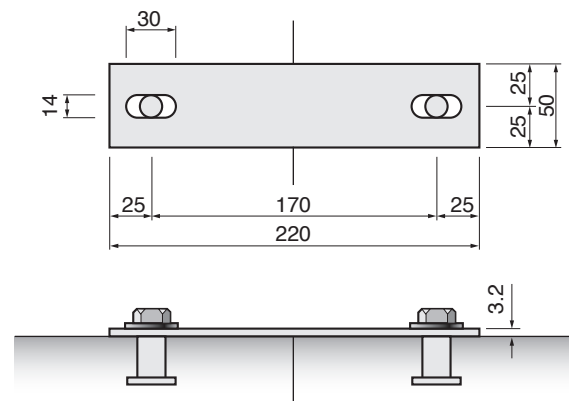
# ミルウォール (JIS II類)

H-600~800

Fタイプ(レキ質土)・Sタイプ(砂質土)・Nタイプ(粘性土)



### 連結用プレート詳細図 (F・S・N共通)



呼び名		寸法(mm)							参考質量(kg)		
		H	B	C	D	T	G	E	F	L=1500	L=2000
600	F		450				13	10	10	236	315
	S	600	700	70	50	60	21	10	260	290	386
	N		850				26	10	410	321	428
700	F		500				14	110	60	269	359
	S	700	700	70	50	60	21	110	260	312	416
	N		900				28	110	460	356	474
750	F		550				16	160	110	291	388
	S	750	750	70	50	60	23	160	310	334	445
	N		900				28	160	460	366	488
800	F		550				16	210	110	302	402
	S	800	750	70	50	60	23	210	310	344	459
	N		950				30	210	510	388	517

※ L-1500製品