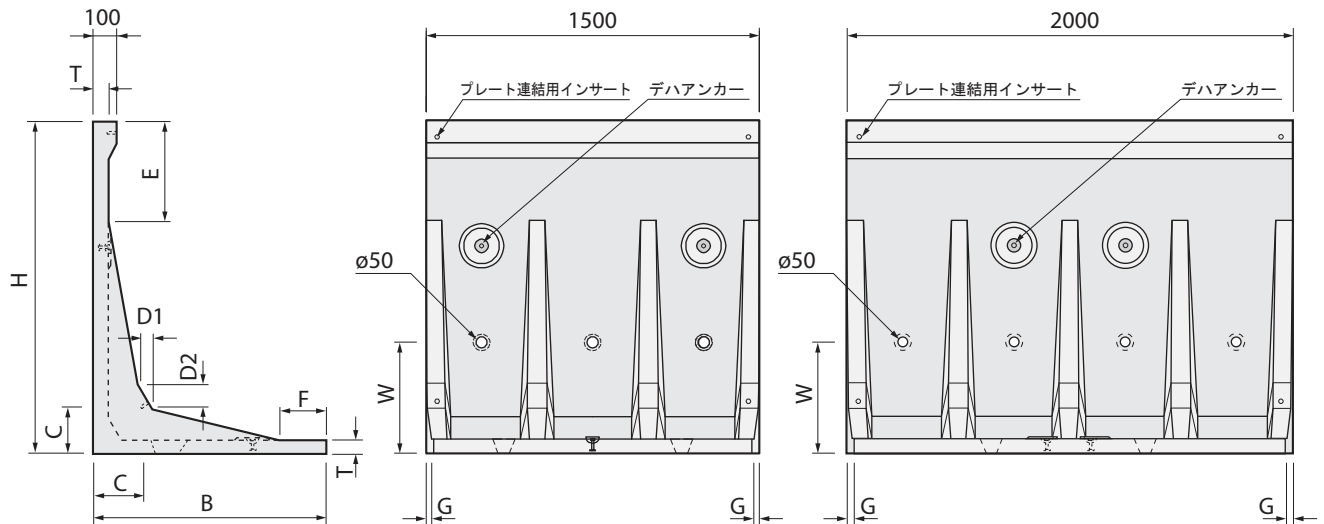


ミルウォール II (JIS II類)

H-900~3000

Fタイプ (レキ質土)



呼び名	寸法 (mm)										参考質量 (kg)	
	H	B	C	D1	D2	T	G	E	F	W	L=1500	L=2000
900	900	700	100				21	200	110		372	495
1000	1000	800					25	300	210		500	414
1100	1100	850	160			60	26	200	110		493	653
1200	1200	900					28	300	160		500	523
1250	1250	900	215	50	100		28	200	60		616	816
1300	1300	950					30	250	110		600	640
1400	1400	1000				65	31	350	160		673	891
1500	1500	1050					33	450	210		707	935
1600	1600	1150					36	200	10		941	1244
1700	1700	1150					300	700	965		1277	
1750	1750	1200	270	75	125	70	38	350	60		988	1309
1800	1800	1200					400	700	1002		1326	
1900	1900	1250					39	500	110		1037	1374
2000	2000	1300					41	600	160		1072	1421
2100	2100	1450	350	100	150	80		200			1493	1959
2200	2200							300			1500	1521
2250	2250						46	350	10		1535	2015
2300	2300						400	800	1549		2034	
2400	2400	1550					49	500	110		1604	2016
2500	2500	1600					51	600	160		1646	2163
2600	2600	1750						200			2013	2640
2700	2700							300			1500	2041
2750	2750		410	100	150	80	56	350	10		2055	2696
2800	2800							400	1200		2069	2715
2900	2900	1800						57	500	60	2109	2769
3000	3000	1850						59	600	110	2152	2825

●H-2500以上につきましてはデハアンカー部の形状が四角になります。