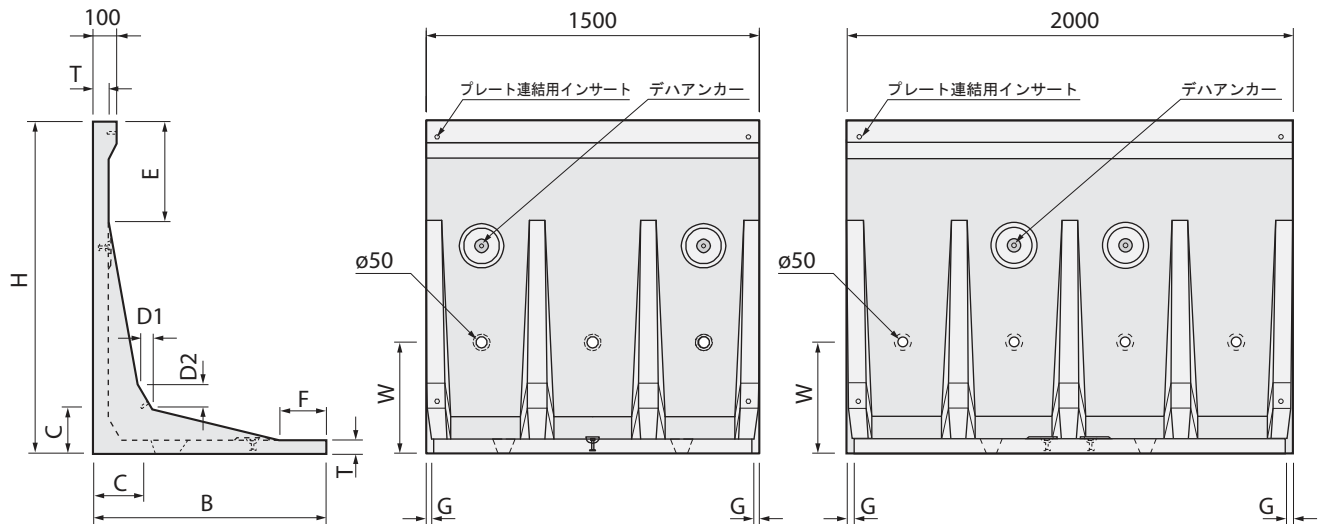


ミルウォール II (JIS II類)

H-900~3000

Nタイプ (粘性土)



呼び名	寸法 (mm)										参考質量 (kg)	
	H	B	C	D1	D2	T	G	E	F	W	L=1500	L=2000
900	900	1050	100				33	200	460		441	588
1000	1000							300			462	616
1100	1100	1150	160			60	36	200	410	500	555	737
1200	1200							300			577	765
1250	1250	1300	215	50	100			200	460		704	934
1300	1300							250			719	953
1400	1400	1450					46	350	310		743	983
1500	1500							450			766	1013
1600	1600	1650						200			1023	1355
1700	1700							300			1049	1388
1750	1750	1750	270	75	125	70		350		700	1061	1404
1800	1800							400			1120	1483
1900	1900	1800						500	510		1143	1516
2000	2000							600			1169	1549
2100	2100	1800						200	360		1585	2084
2200	2200							300			1613	2121
2250	2250	1950	350	100	150	80		350		800	1627	2140
2300	2300							400			1681	2212
2400	2400	2000					62	500	510		1709	2250
2500	2500							600			1737	2287
2600	2600	2150						200			2125	2792
2700	2700							300			2154	2831
2750	2750	2300	410	100	150	80	69	350	410	1200	2168	2849
2800	2800							400			2182	2868
2900	2900	2300						500	560		2259	2971
3000	3000							600			2288	3009

●H-2500以上につきましてはデハアンカー部の形状が四角になります。