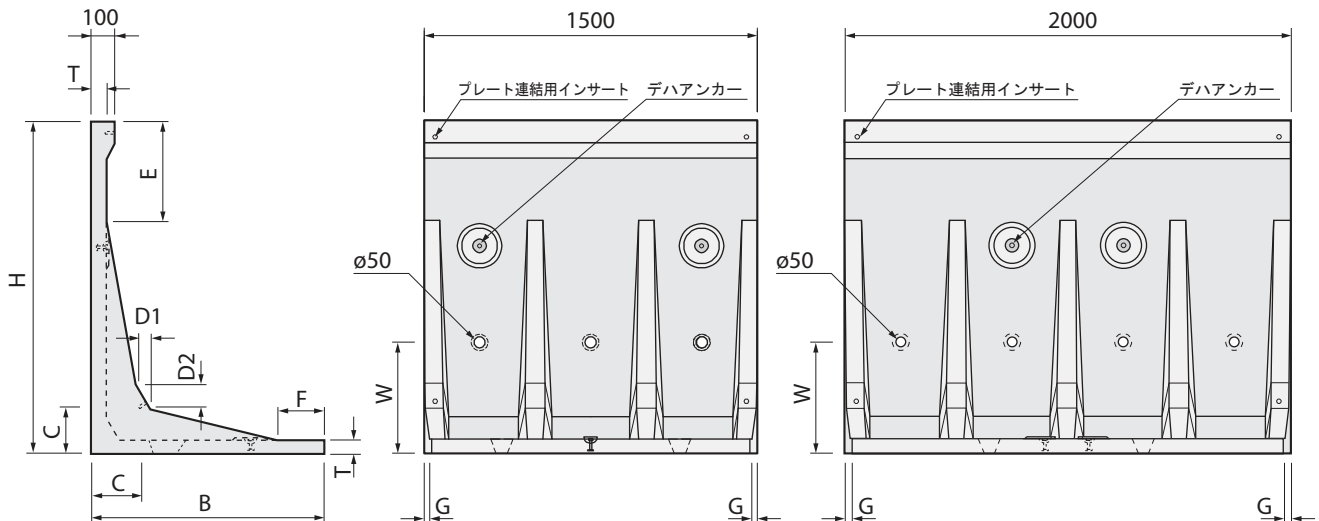


ミルウォール II (JIS II類)

H-900~3000

Sタイプ (砂質土)



呼び名	寸法 (mm)										参考質量 (kg)	
	H	B	C	D1	D2	T	G	E	F	W	L=1500	L=2000
900	900	800	100				25	200	210		393	523
1000	1000	850					60	26	300	260	500	423
1100	1100	900	160				28	200	160			502
1200	1200	1000			50	100		31	300	260		544
1250	1250	1000						200	160		639	843
1300	1300	1050	215				33	250	210	600	664	879
1400	1400	1100					65	35	350		260	
1500	1500	1150					36	450	310		732	970
1600	1600	1250					39	200	110		978	1293
1700	1700	1300					41	300	160		1014	1340
1750	1750							350			700	1026
1800	1800	1350	270	75	125	70	43	400	210			1049
1900	1900	1400						44	500	260		1087
2000	2000	1450					46	600	310		1122	1486
2100	2100	1550					49	200	110		1519	1995
2200	2200	1600					51	300	160		1561	2051
2250	2250							350			800	1575
2300	2300	1650	350	100	150	80	52	400	210			1601
2400	2400	1700						54	500	260		1643
2500	2500	1750					56	600	310		1684	2215
2600	2600	1850					59	200	110		2047	2686
2700	2700	1900					61	300	160		2088	2741
2750	2750							350			1200	2102
2800	2800	1950	410	100	150	80	62	400	210			2130
2900	2900	2000						64	500	260		2181
3000	3000	2050					66	600	310		2224	2923

●H-2500以上につきましてはデハアンカー部の形状が四角になります。