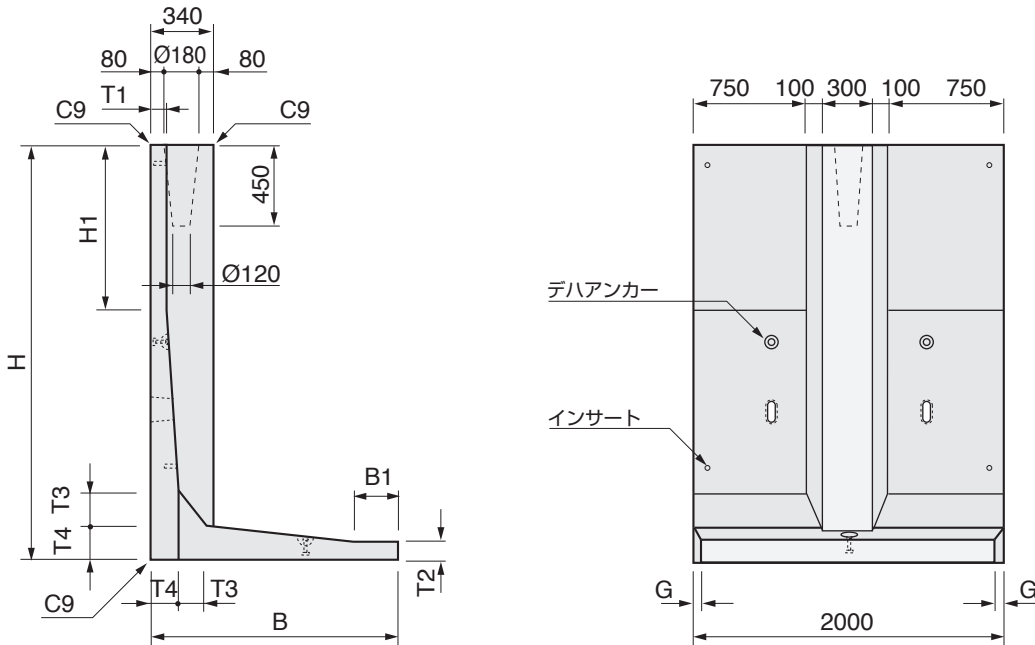


TPウォール 基礎付タイプ

H-900~3000

Bタイプ(砂質土用)内基礎付



呼び名	寸法(mm)									参考質量(kg)
	H	B	H1	B1	T1	T2	T3	T4	G	
900	900	900	150	210	100	100	110	110	27	1000
1000	1000	950	250	260					28	1094
1100	1100	1000	350	310	100	100	110	110	30	1184
1200	1200	1050	450	360					32	1276
1250	1250	1050	500	360	100	100	110	110	32	1311
1300	1300	1100	550	410					34	1370
1400	1400	1150	650	460	100	100	110	110	35	1461
1500	1500	1200	750	510					36	1551
1600	1600	1250	350	160	100	100	150	150	37	1883
1700	1700	1300	450	210					39	1992
1750	1750	1350	500	260	100	100	180	180	41	2029
1800	1800	1350	550	260					41	2072
1900	1900	1400	650	310	100	100	200	220	42	2173
2000	2000	1450	750	260					44	2264
2100	2100	1550	350	210	100	100	200	220	46	2668
2200	2200	1600	450	260					48	2759
2250	2250	1600	500	260	100	100	200	220	48	2794
2300	2300	1650	550	310					49	2851
2400	2400	1700	650	360	100	100	200	220	51	2965
2500	2500	1750	750	410					53	3056
2600	2600	1850	350	210	100	100	200	220	55	3644
2700	2700	1900	450	260					56	3736
2750	2750	1900	500	260	100	100	200	220	56	3771
2800	2800	1950	550	310					58	3844
2900	2900	2000	650	360	100	100	200	220	60	3938
3000	3000	2050	750	410					61	4030

- 底版Ø120開孔が標準です。開孔数・位置についてはH寸法により異なります。単体図にて確認してください。
- Cタイプ(粘性土用)もごさいます。