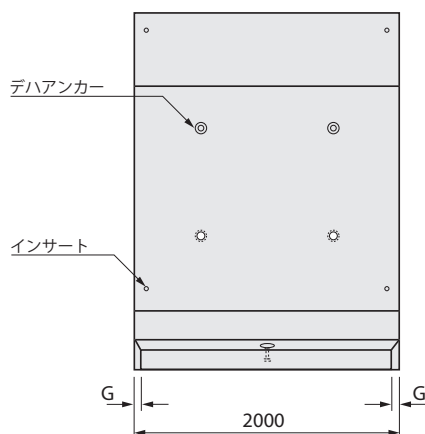
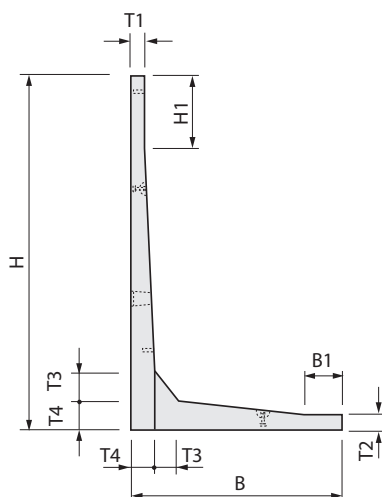


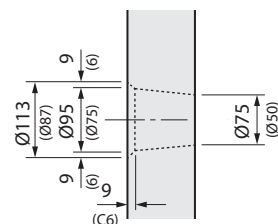
TPウォール(JIS II類)

H-500~3000

Bタイプ



水抜き孔詳細図



※ () 内はH600~H800
 ※ H500は水抜き孔無し

呼び名	寸法(mm)									参考質量(kg)
	H	B	H1	B1	T1	T2	T3	T4	G	
500	500	600		150					17	456
600	600	650		200	100	80	100	100	18	521
700	700	700		250					20	586
800	800	750		300					22	651
900	900	800	150	110					23	807
1000	1000	850	250	160					25	878
1100	1100	950	350	260					28	968
1200	1200	1000	450	310	100	100	110	110	30	1038
1250	1250	1000	500	310					30	1062
1300	1300	1050	550	360					32	1107
1400	1400	1100	650	410					34	1178
1500	1500	1150	750	460					35	1247
1600	1600	1250	350	160					37	1621
1700	1700	1300	450	210					39	1691
1750	1750	1300	500	210	100	100	150	150	39	1714
1800	1800	1350	550	260					41	1762
1900	1900	1400	650	310					42	1842
2000	2000	1450	750	360					44	1910
2100	2100	1550	350	210					46	2356
2200	2200	1600	450	260					48	2425
2250	2250	1600	500	260	100	100	180	180	48	2449
2300	2300	1650	550	310					49	2497
2400	2400	1700	650	360					51	2578
2500	2500	1750	750	410					53	2647
2600	2600	1850	350	210					55	3285
2700	2700	1900	450	260					56	3356
2750	2750	1900	500	260	100	100	200	220	56	3380
2800	2800	1950	550	310					58	3461
2900	2900	2000	650	360					60	3534
3000	3000	2050	750	410					61	3604

●H500~H800サイズにおいては、JIS II類対象外です。

●底版Ø120開孔が標準です。開孔数・位置についてはH寸法により異なります。単体図にてご確認ください。